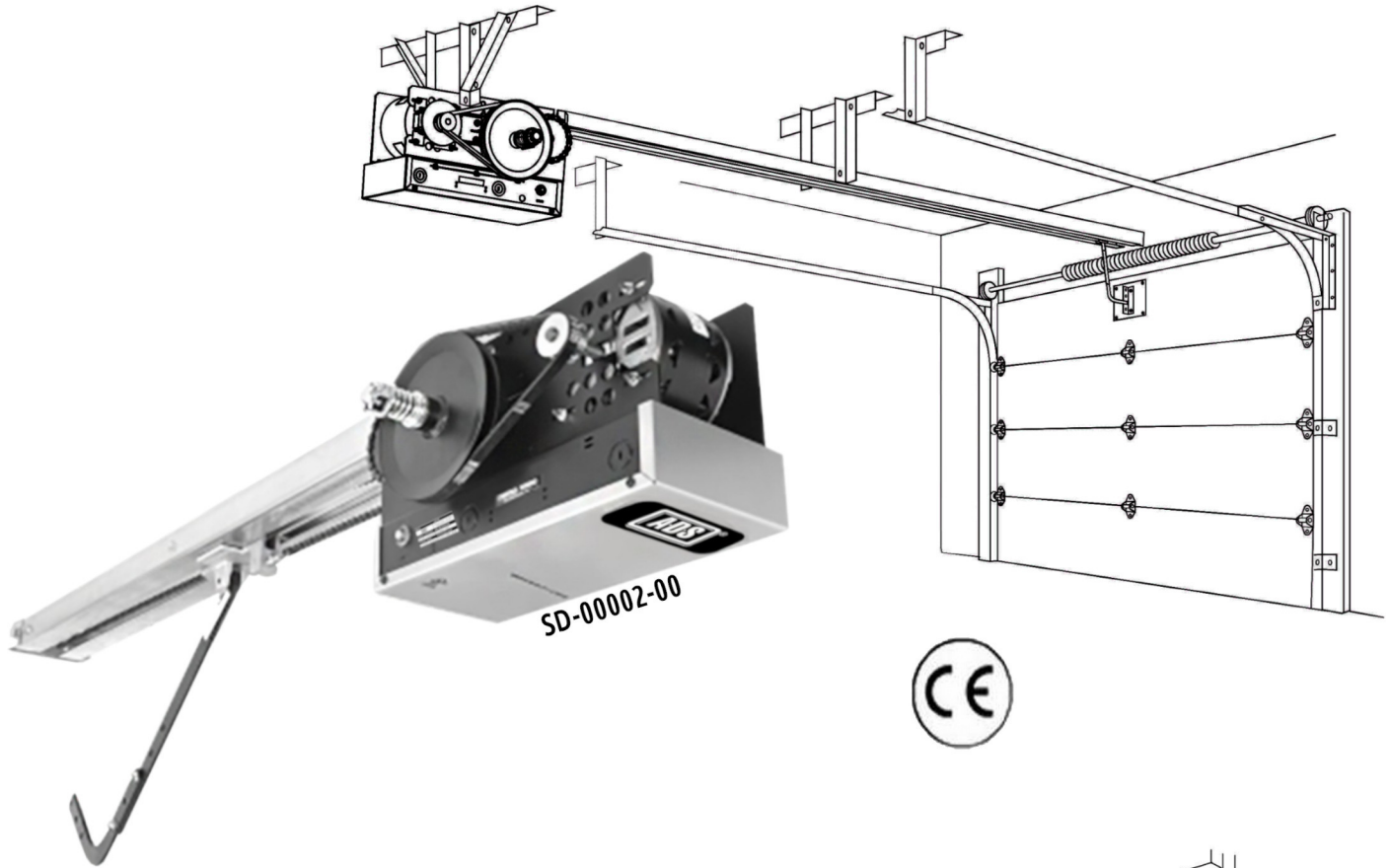
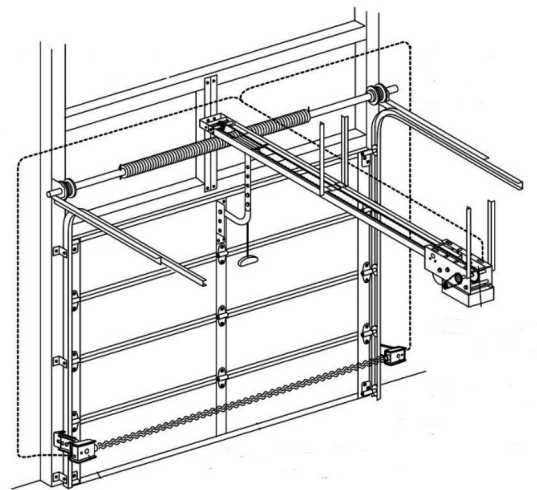


» OPERADOR SEMI-INDUSTRIAL COMERCIAL PARA PUERTAS O PORTONES CORREDIZOS Y ASCENDENTES MOD. CT5011AC.



CARACTERISTICAS TECNICAS

» MODELO:	CT5011AC
» ALIMENTACIÓN:	125V/60Hz
» INTENSIDAD:	2,25A
» POTENCIA CONSUMIDA:	280W
» CONDENSADOR:	60MF
» GRADO DE PROTECCIÓN:	IP54
» PAR MÁXIMO:	100Nm
» VELOCIDAD SPROCKET Z10:	106RPM
» BLOQUEO (FRENO):	SI
» TEMPERATURA DE SERVICIO:	-40°C / +45°C
» FACTOR DE SERVICIO:	25%
» PESO:	25Kg
» MAX. ALTURA PUERTA:	5.30Mts
» MAX. SUPERFICIE PUERTA:	25M2
» CAPACIDAD DE TRANSMISORES REMOTOS:	20 TRANSMISORES



CÓDIGO	SKU	MODELO	DESCRIPCIÓN
SD-00002-KIT	1/2HP 125V	CT5011AC	OPERADOR SEMI-IND P/PTA CORR .5HP 125V

